



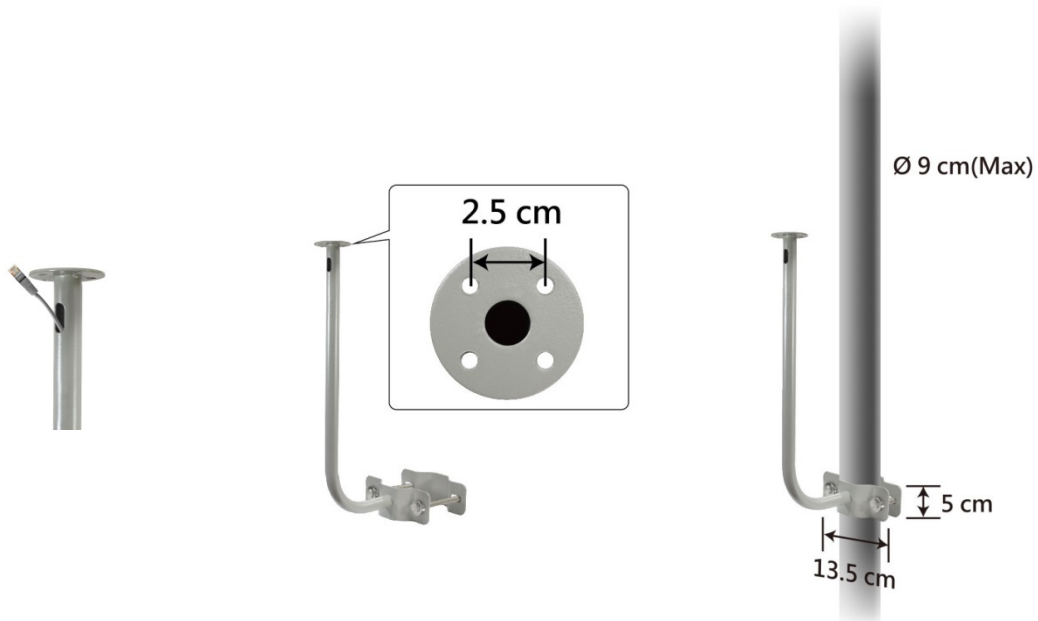
OW-PKB

不鏽鋼+粉烤保護 室外型

可壁掛/路燈柱掛固定式柱掛專用下支撐架

EAN Code : 4712757155075

OW-PKB 室外型可壁掛/路燈柱掛固定式柱掛專用下支撐架，可單獨壁掛(附戶外用金屬壁虎) 或路燈等粗柱柱掛起來使用，方便再支撐柱掛設備安裝佈署使用，透過了 OW-PKB 解決了戶外裝置設備需要如無線裝置或監控設備必須與牆面保持一定距離(達 13.5cm 平行之距離)再支撐柱掛的需求，且柱管支援線路穿入方便安裝施工人員將電線或網路線藏穿於內免於外露，OW-PKB 採用了適合戶外應用的不銹鋼材質設計，並加上適合戶外應用的粉體烤漆曬再保護，讓您戶外長期應用下不用擔心日曬雨淋生鏽問題，非常適合於室外需要柱掛使用的設備使用。利用此 OW-PKB 支架將可以完美的安裝柱掛設備如戶外型無線基地台，室外天線，和需要柱掛的 CCTV IP 攝像機。支架上方支援 M6 螺絲於 4 點正方各間隔 25mm (螺絲孔中心點距離)可以方便未來結合擴充購買 OW-PKT (上支架) 組裝後一起使用或供予戶外螺絲孔位符合之設備直接鎖入(須符合 M6 尺寸結合螺絲的裝置)固定使用。



產品特色

- 不鏽鋼材質給予裝置固定式柱掛支撐之特性
- 適合戶外應用的粉體烤漆強化防日曬保護
- 支援壁掛與柱掛固定安裝，安裝簡單且實用的結構設計
- 防水的外型適用於各種氣候的應用
- 柱管支援穿線進孔與出孔貼心設計。
- 單體固定後最大支援每小時 245KM 之風速承受力
- 可日後選購上支架組合安裝於方便柱掛角度調整使用

產品規格

材質	不鏽鋼+粉體烤漆
裝置類型	支撐掛組(直接可壁掛與柱掛固定)
最大風速承受	245 公里/時速
支架承受重量	(Max.) 5Kg 承载力(壁掛確實鎖入或柱掛路燈鎖緊固定後)
結構調整	固定式,可依環境 L 方向選擇朝上或朝下方是安裝
操作溫度	-50°C - + 75°C
儲存溫度	-50°C - + 75°C
環境濕度	溼度 5~ 90 % (非凝結狀態)
產品尺寸	整組尺寸(無柱掛夾合情況下) : 433 x150mm L 管柱平行長度: 400mm (被支撐管徑 \varnothing 19mm) L 管柱含夾具垂直伸出: 130mm (被支撐管徑 \varnothing 19mm) 柱掛時可以夾合圓柱: 管徑 \varnothing 50mm(最小)\ \varnothing 90mm(最大) 圓柱
重量	作用壁掛時 - 不含柱掛夾合與其螺絲組: 420g \pm 1g 作用路燈柱掛時 - 含柱掛夾合與夾合螺絲組: 692g \pm 1g

包裝內容

OW-PKB 主體支撐架	x1
柱掛使用夾合配件及其螺絲組	x1
壁掛使用時金屬壁虎螺絲組	x1

可選購 / 搭配資訊:

OW-PKT 不鏽鋼+粉烤保護 不鏽鋼+粉烤保護 室外型可壁掛可調式柱掛專用上支撐架

