



ANT-19FN-P

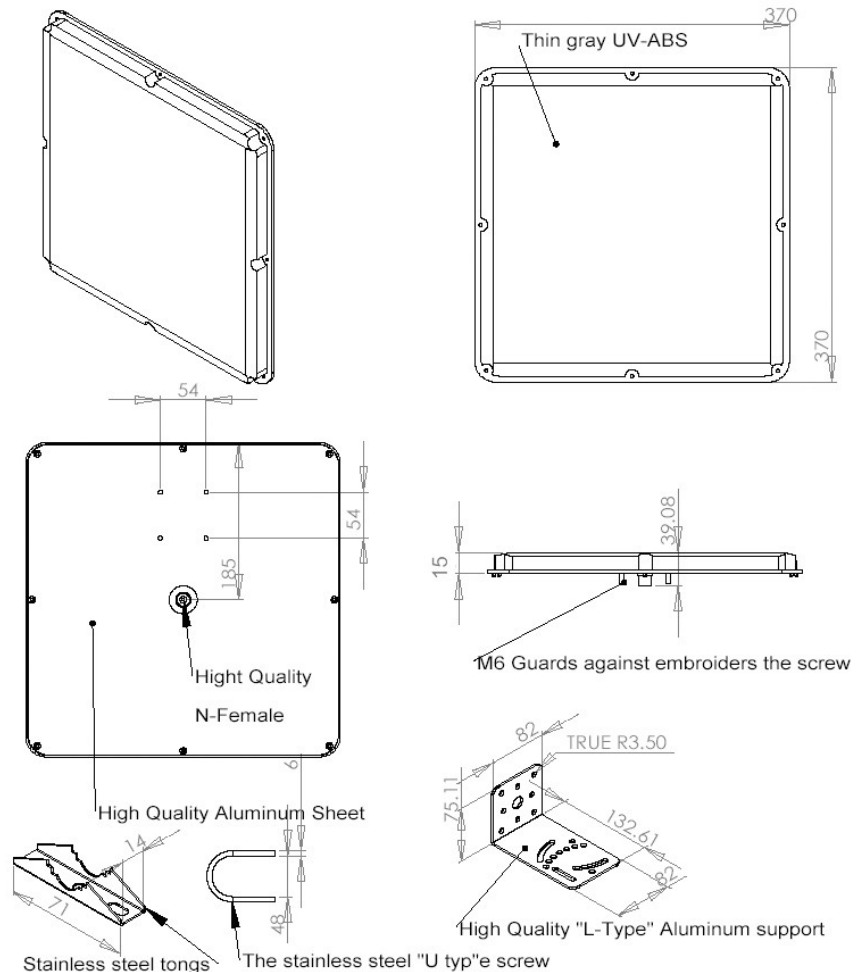
2.4GHz 1x1 室外型無線網路

指向性面板式 19dBi

可固定式遠距高功率天線



CERIO ANT-19FN-P 是室外型指向性訊號水平涵蓋角度 18°與垂直涵蓋角度 18°，讓你遠距點對點無線應用時更容易兩端校對與對應連線，支援 2.4 至 2.5 GHz 頻率並提供高訊號效能。在 IEEE 802.11b/g/n WiFi 無線環境下，提供壁掛組，使用塑膠與配合鋁製金屬材質有效預防滲水與防鏽，**ANT-19FN-P** 讓使用者更方便使用與設定安裝。讓你可以於無線接收與無線傳送資訊享受更高速、距離更遠的完美解決方案。





產品特色

- 室外型指向性遠距 19 dBi 高功率特色
- 18°水平與 18°垂直訊號涵蓋角度
- 超高性能的完美表現
- 安裝簡單和輕盈的重量的設計
- 防水的外型適用於各種氣候的應用
- 垂直位置的安裝特性
- 可上下角度調整結構設計

產品規格

天線類型	室外型指向性面板式天線
支援頻率範圍	2.4 ~ 2.5GHz
支援無線網路標準	Wireless 2.4Ghz Network IEEE 802.11n , IEEE 802.11b/g
功率值(Gain)	19dBi
駐波比(V.S.W.R)	≤ 1.5
束波角度(水平)	18°
束波角度(垂直)	18°
極化角度	垂直(線性)
輸入阻抗	50 歐姆

連接頭	N-Type Female
裝置類型	支撐掛組(U 型不繡鋼材質)
結構調整	0-30°上下角度調整結構設計
操作溫度	-50°C - + 85°C
儲存溫度	-50°C - + 85°C
環境濕度	溼度 5~ 90 % (非凝結狀態)
產品尺寸	373 * 373 *15 mm (L x W x H)
重量	1.09kg

包裝內容

- ANT-19FN-P 天線 x1**
- 支撐掛組 x1**
- 安裝說明簡介 x1**
- 產品保證卡 x 1**