



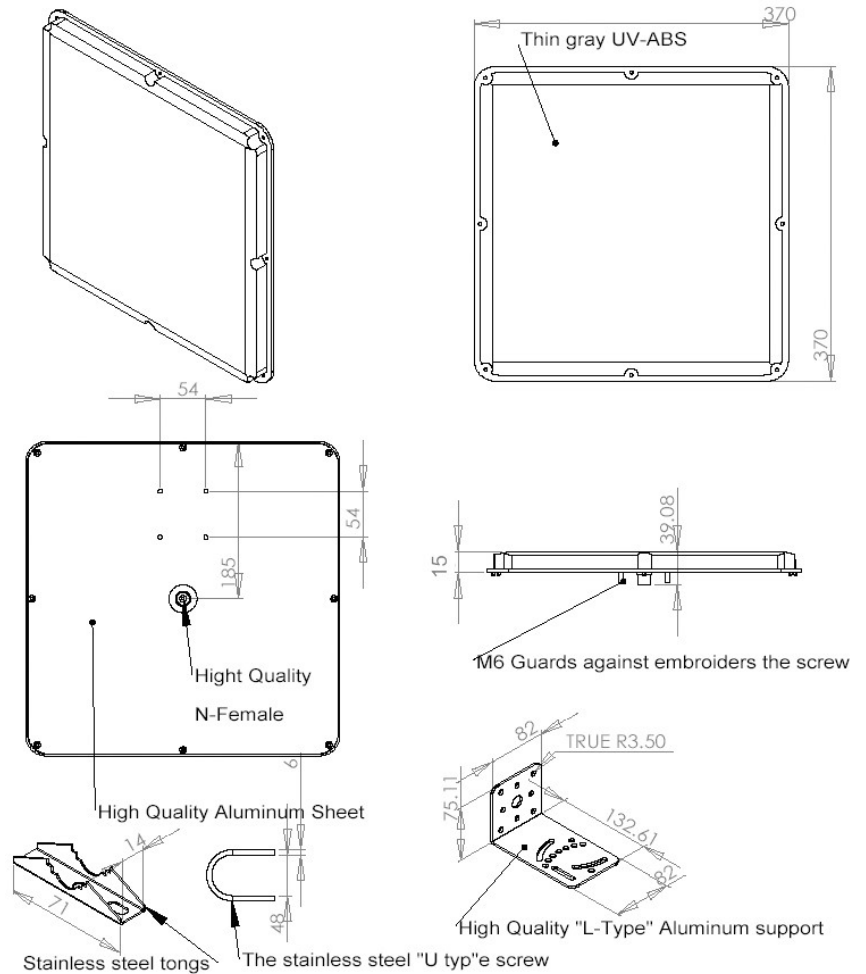
ANT-23AN-P

5GHz 1x1 室外型無線網路指向性面板式 23dBi 可固定式遠距高功率天線

GAIN +23dBi	11n/a 5GHz	DIRECTIONAL	CONNECTOR N-Type	OUTDOOR PERFECT	ANTENNA PANEL
-----------------------	----------------------	--------------------	----------------------------	---------------------------	-------------------------

EAN Code : 4712757152043

CERIO ANT-23AN-P 是室外型指向性訊號水平涵蓋角度 10° 與垂直涵蓋角度 10°，讓你遠距點對點無線應用時更容易兩端校對與對應連線,支援 5.1 至 5.9 GHz 頻率並提供高訊號效能。在 IEEE 802.11a/n WiFi 無線環境下, 提供壁掛組, 使用塑膠與配合鋁製金屬材質有效預防滲水與防鏽, ANT-23AN-P 讓使用者更方便使用與設定安裝。讓你可以於無線接收與無線傳送資訊享受更高速、距離更遠的完美解決方案。





產品特色

- 室外型指向性遠距 23 dBi 高功率特色
- 10°水平與 10°垂直訊號涵蓋角度
- 超高性能的完美表現
- 安裝簡單和輕盈的重量的設計
- 防水的外型適用於各種氣候的應用
- 垂直位置的安裝特性
- 可上下角度調整結構設計

產品規格

天線類型	室外型指向性面板式天線
支援頻率範圍	5.1 ~ 5.9GHz
支援無線網路標準	Wireless 5Ghz Network IEEE 802.11n , IEEE 802.11a
功率值(Gain)	23dBi
駐波比(V.S.W.R)	≤ 1.5
束波角度(水平)	10°
束波角度(垂直)	10°
極化角度	垂直(線性)
輸入阻抗	50 歐姆
連接頭	N-Type Female
裝置類型	支撐掛組(U 型不繡鋼材質)

結構調整	0-30° 上下角度調整結構設計
操作溫度	-50°C - + 85°C
儲存溫度	-50°C - + 85°C
環境濕度	溼度 5~ 90 % (非凝結狀態)
產品尺寸	373 * 373 *15 mm (L x W x H)
重量	985g

包裝內容

ANT-23AN-P 天線 x1
支撐掛組 x1
安裝說明簡介 x1
產品保證卡 x 1