

OW-215N2-X

eXtreme Power 11na 5GHz 2x2 + 15dBi

高功率室外型無線橋接器 (500mW)

EAN Code : 4712757151732

OW-200N2-X

eXtreme Power 11na 5GHz 2x2

高功率室外型無線橋接器(500mW)

EAN Code : 4712757151725

產品概述

Cerio OW-215N2-X 及 OW-200N2-X 500mW 高功率室外型無線橋接器，具備 IP67 與 IP68 防水防塵保護等級，可承受惡劣環境無線網路佈署。5GHz 11an 設備適合長距離點對點橋接外，內建了可被 Cerio CWMS 集中管理控制軟體所被控管的 CenOS 3.0 軟體作業核心，支援遠端管理，簡化建置佈署及降低後續維護成本。OW-215N2-X 及 OW-200N2-X 支援 4 種不同的操作模式，並已實際測試距離高達 35 公里(OW-200N2-X)。

OW-215N2-X 及 OW-200N2-X 高功率室外無線橋接可連結 WiFi MESH 或 WDS 公共網路及提供用戶當地的存取點來連結網路，並在無線網路服務供應商(WISP)利用 500mW 高功率來橋接增大訊號範圍及增強無線網路效能。OW-215N2-X 及 OW-200N2-X 支援 Passive PoE 功能，利用 CAT 5 乙太網路同時傳輸電源及資料，省去電源建置的問題。

OW-215N2-X 及 OW-200N2-X 支援 PoE Bridge PoE 傳遞功能設計，讓你可以直接串接 48V Passive PoE 的 IPCAM 監控設備，這樣省去為需要再架構 48V PoE 電源供應給須受電的末端 IPCAM 監控設備。硬體使用鑄鋁外殼設計符合 IP68 防水等級，提供了用戶在室外環境佈署無線設備時更安心及可靠性。高規格硬體搭配 Cerio 強大軟體 CenOS 3.0 設計，OW-215N2-X 及 OW-200N2-X 是任何戶外無線應用的完美產品。



OW-215N2-X



OW-200N2-X

產品特色

- 支援 IEEE 802.11n 及 802.11a, Operates in the 5GHz ISM Band · 最高可支援 300Mbps 傳輸速率
- 支援 500mW eXtreme High Power at 5Ghz 抗干擾頻道與輸出功率
- **OW-215N2-X:** 內建 2x2 雙極化 5GHz 15dBi (水平範圍 65°,垂直範圍 E35°) 指向性面板天線
- **OW-200N2-X:** 內建 2 x 2 的 N-Type 天線連接頭
- 操作模式： AP 無線基地台 (包括 AP+WDS)模式、WDS 模式、Client Bridge + Universal Repeater 模式、WISP/CPE Repeater + AP 模式
- 支援 PoE Bridge 傳遞功能設計，具有 Power over Ethernet (PoE)網路線受電功能(PD)
- 支援 Passive PoE 供電設計
- 支援寬帶大範圍受電電壓 12-68 伏特
- 具備 IP67 與 IP68 防水防塵保護等級
- 支援防水 M-13 RJ-45 網路接孔
- 內建 Cerio CenOS 3.0 核心軟體，並內建被控制核心，除支援被 Cerio CWMS 集中管理控制
- WDS (Wireless Distribution Service)可支援 8 組橋接功能，同時支援多組 Tag VLAN，最多可支援在 5GHz 頻段上 7 組橋接功能
- 支援負荷電流保護機制，及 3 個 LED 無線信號強度
- 內建 15kV ESD(Electro Static Discharge) 乘載與放電防雷設計

軟體重要功能

- 操作模式： AP 無線基地台 (包括 AP+WDS)模式、WDS 模式、Client Bridge + Universal Repeater 模式、WISP/CPE Repeater + AP 模式
- 支援 802.1x, WPA, and WPA2 無線網路安全機制
- 支援 IGMP v1/v2/v3 snooping 網際網路組群管理協議功能，對媒體影音封包標記為 IP Multicast(多播)優先傳送流量，將可以避免巨大的媒體影音檔造成網路整個癱瘓
- 支援 8 組 Multiple-ESSID 功能，並支援 IAPP 無線網路漫遊功能
- CPE 模式支援 RIP 和 OSPF 路由功能(Dynamic Routing)
- 支援 Layer-7 協定，CPE 模式支援 Parental Control 監護控制管理功能，利用選擇特定網路應用程式阻擋或允許網路使用者存取控制
- 支援 IEEE 802.1p QoS 標準群播及優先權功能，適合多媒體應用可根據 IP DSCP(DiffServ Code Point)欄位設定資料優先與 QoS(品質服務)頻寬管理及流量控管
- 支援有線與無線 IEEE802.1d Spanning Tree 擴展樹功能
- 作業軟體支援可定時系統重啟功能，管理人員可以依自己需求於每日或每週或每月讓機器時間到時自動試放重啟
- 內建 Cerio CenOS 3.0 核心軟體，並內建被控制核心，除支援被 Cerio CWMS 集中管理控制
- 支援網頁管理介面及 SNMP MIB-II 及支援進階 CLI via Telnet and SSH 介面管理功能
- 支援 GUI 監看狀態頁面
- 支援 Ping Watchdog 問題自動監測

硬體重要功能

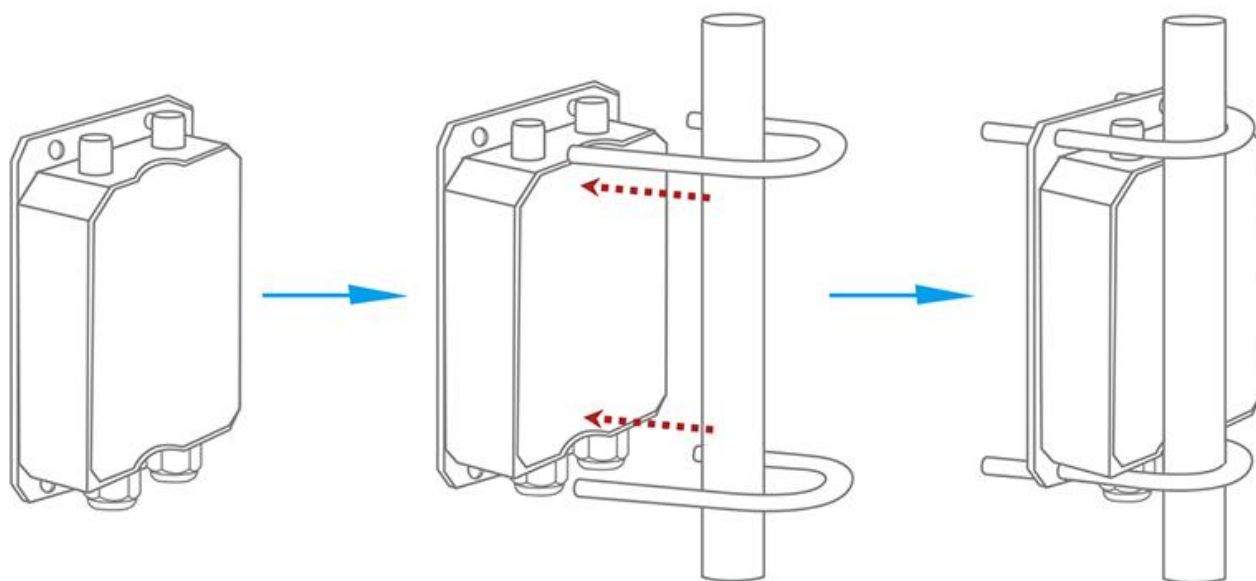
- 符合 IEEE 802.11n · 2Tx / 2Rx 設計
- 最高可支援 300Mbps(Tx), 300Mbps(Rx) 傳輸速率
- 支援 IEEE 802.11n 及 802.11a, Operates in the 5GHz ISM Band
- 支援 500mW eXtreme High Power at 5Ghz 抗干擾頻道與輸出功率
- OW-215N2-X: 內建 2x2 雙極化 5GHz 15dBi(水平範圍 65°,垂直範圍 E35°)指向性面板天線
- OW-200N2-X: 2 x 2 的 N-Type 天線連接頭
- 具備 IP67 與 IP68 防水防塵保護等級
- 支援防水 M-13 RJ-45 網路接孔
- 支援 Passive PoE 輸入設計
- 支援 PoE Bridge 傳遞功能設計，利用 LAN1 埠受電後，可再利用 LAN2 埠將剩餘電力傳遞給下一 PoE PD 受電設備裝置使用
- 支援寬帶大範圍受電電壓 12-68 伏特
- 內建長距離功率放大晶片及高靈敏度接收器，在環境應用中提供室外無線佈署可靠的性能
- 支援負荷電流保護機制，及 3 個 LED 無線信號強度
- 內建 15kV ESD(Electro Static Discharge) 乘載與放電防雷設計
- 硬體晶片支援硬體式看門狗 "Hardware Watch Time Dog" 功能配合系統作業軟體內建機制
- 網路拓撲結構: 點對點,點對多無線橋接

硬體外觀

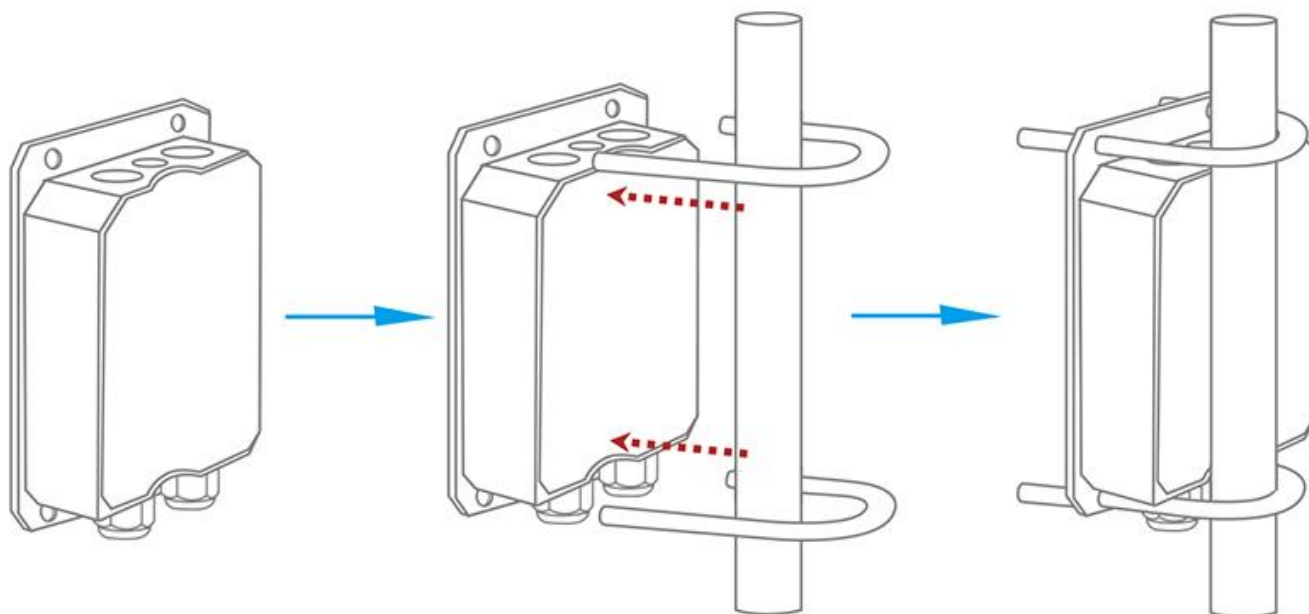


產品安裝

OW-200N2-X 柱掛安裝



OW-215N2-X 柱掛安裝



軟體系統支援

可搭載作業系統

Cerio CenOS 3.0 核心軟體

產品標準及硬體規格

支援無線網路規範

IEEE 802.11 a/n compliant
IEEE 802.3 / IEEE 802.3u
IEEE 802.11a/n compliant
IEEE802.11f IAPP (Inter Access Point Protocol), hand
over users to another AP
IEEE 802.11i Preauth (PMKSA Cache)
IEEE 802.11h -Transmission Power Control
IEEE 802.11d -Multi country roaming

有線網路結構

Die Case Housing Weatherproof Protection Ethernet
Connector x 2 (Power over Ethernet PoE in and PoE
Bridge Port)

LED 燈號顯示

ETH1 LED	x1
ETH2 LED	x1
PWR LED	x1
LEDs Wireless Signal Strength (only for Client signal bridge)	x3

無線網路規格

資料傳輸速率

IEEE802.11a :6/ 9/ 12/ 18/ 24/ 36/ 48/ 54Mbps
(auto sensing)

IEEE801.11n: 300Mbps (Tx), 300Mbps (Rx)

支援頻率範圍

IEEE802.11a :

5.150 – 5.350 & 5.725 – 5.825 GHz(USA)

4.900 – 5.250 GHz(Japan)

5.150 – 5.350 & 5.470 – 5.725GHz (Europe ETSI)

IEEE802.11n :

5.150 – 5.350 & 5.725 – 5.825 GHz(USA)

4.900 – 5.250 GHz(Japan)

5.150 – 5.350 & 5.470 – 5.725GHz (Europe ETSI)

頻道頻寬

IEEE802.11a : 20MHz , **IEEE802.11n** : 20/40MHz

存取方式

CSMA / CA with ACK

調變方式

IEEE 802.11a : OFDM with BPSK, QPSK, QAM and 64QAM

IEEE 802.11n : BPSK, QPSK, 16-QAM, 64-QAM

運作頻道

IEEE 802.11a :

US : 12 (CH: 36, 40, 44, 48, 52, 56, 60, 64, 149, 153, 157, 161)

Japan : 4 (CH: 34, 38, 42, 46)

ETSI : 19 (CH: 36, 40, 44, 48, 52, 56, 60, 64, 100, 104, 108, 112, 116, 120, 124, 128, 132, 136, 140)

IEEE 802.11n @ 5GHz :

US : 12 (CH: 36, 40, 44, 48, 52, 56, 60, 64, 149, 153, 157, 161)

Japan : 4 (CH: 34, 38, 42, 46)

ETSI : 19 (CH: 36, 40, 44, 48, 52, 56, 60, 64, 100, 104, 108, 112, 116, 120, 124, 128, 132, 136, 140)

傳送功率

Max : 27dBm

接收敏感度

Max : -97dBm

環境及特性

操作溫度

-25 °C ~ 70 °C

儲存溫度

-30 °C ~ 80 °C

操作溼度

100%非凝結狀態

儲存溼度

100%非凝結狀態

天線特性

OW-215N2-X: 內建 2x2 雙極化 5GHz 15dBi(水平範圍 65°,垂直範圍 E35°)指向性面板天線

OW-200N2-X: 2 x 2 的 N-Type 天線連接頭

安裝方式

Supports Wall and Pole Mounting

Die-Cast aluminum Enclosure with IP67/IP68 Rating

電力消耗

9Watt (Max)

電源供應

網路電源供應器,支援 Power Over Ethernet (48V)

input (PoE Power Injector) ,AC Input : 100-240V

輸入電源

12~68 Voltage Wide Range PoE in

尺寸 (W x H x D)

OW-215N2-X : 102 x 162 x 58 mm

OW-200N2-X : 96 x 157 x 45 mm

重量

OW-215N2-X : 645g

OW-200N2-X : 760g

安全規範

CE, FCC, NCC, ROHS compliant

包裝內容

內容

OW-215N2-X 或 OW-200N2-X 本體	x1
PoE 電源供應器套件	x1
壁掛/柱掛 安裝套件	x1
使用者手冊光碟	x1
產品保證卡	x1