

OW-300N2-A2

eXtreme Power 11N 2.4Ghz 2x2 高功率 + 10dbi
+Heater 室外型無線橋接 / 基地台 (1000mW)

EAN Code : 4712757155099



產品概述

CERIO OW-300N2-A2 eXtreme Power 11n 2.4GHz 2x2 高功率 + 10dBi + Heater 室外型無線橋接 / 基地台 (1000mW) , 具備 IP67 與 IP68 防水防塵保護等級 , 可承受惡劣環境無線網路佈署。硬體內建 15kV ESD (Electro Static Discharge) 乘載與放電防雷設計 , 內建 Heater 自動感溫加熱裝置 , 當運作溫度低於 0 度時 , 自動啟動加熱 , 非常適合佈署於低溫的環境。OW-300N2-A2 的超高性能 , 適合用於企業、其他公共場所室外佈署及 WISP 應用。

CERIO OW-300N2-A2 eXtreme Power 11N 2.4Ghz 2x2 高功率+10dBi +Heater 室外無線橋接/基地台在無線網路服務供應商(WISP) 利用 1000mW 高傳輸功率並可以選擇使用內建 10dBi 指向性天線或是切換成外接天線 (2 選 1) 來橋接增大訊號範圍及增強無線網路效能。室外無線橋接可連結 WiFi MESH 或 WDS 公共網路及提供用戶當地的存取點來連結網路。

OW-300N2-A2 支援 802.11r/k 快速無線漫遊技術 , 讓無線使用者迅速的無痕轉換基地台使用。

產品特色

- 支援 IEEE802.11n , 最高可到 2Tx / 2Rx 傳輸速率
- 支援無線 2.4GHz 模式下提供 1000mW eXtreme High Power 無線輸出功率
- 內建 2x2 雙極化 2.4GHz 10dBi (水平範圍 H110°, 垂直範圍 E60°) 指向性面板天線
- 支援 CenOS 5.0 核心軟體 ([Click here for more](#))
- 操作模式 : Router AP 模式、AP 模式、WDS 模式、Client Bridge + Repeater AP 模式及 WISP + Repeater AP 模式
- 內建硬體 Heater 自動偵測感溫加熱裝置系統
- 具備 IP67 與 IP68 防水防塵保護等級
- 提供網頁式可客製化入口登入頁面與登出頁面自行編制功能
- 內建 Facebook 與 Google 服務商支援 OAuth2.0 開放性授權驗證帳戶功能 , 並支援進階可創建 OAuth2.0 新服務商功能
- Cerio CenOS 5.0 支援集中式控管平台 (CAP) 模式控管 , 最多可同時管理 16 台無線基地台
- 每一組 SSID 最高可支援達 32 個連線使用者 , 具有 WDS 可支援 4 units 橋接功能
- 支援 0-6 WDS , 最多可支援 7 組橋接功能
- 可控制切換使用內建 10dBi 指向形天線或使用外接式 N-Type 接頭的天線 (2 選 1 軟體切換)

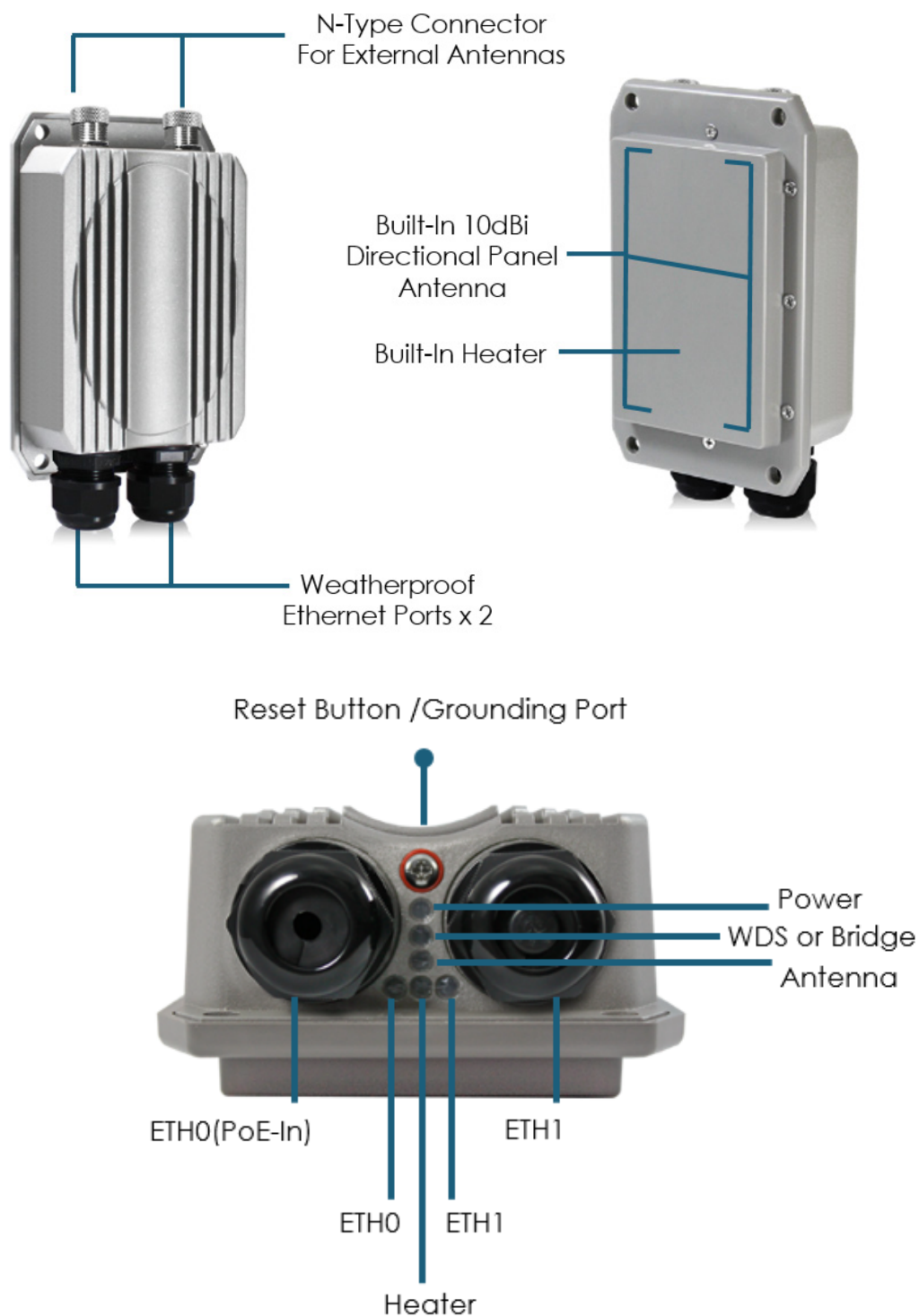
軟體重要功能

- 內建基本 802.1x RADIUS 認證伺服器帳戶資料庫功能，適合中小環境免去另外架設伺服器成本，與支援指向 RADIUS 認證伺服器帳戶設定功能以配合大型環境整合帳戶需求
- CAP 集中式控管平台管理 - 對群組的多台無線基地台進行控制性設定
- 每組 SSID 支援設定標準 802.1q VLAN Tag 標記，並支援設定 4096 組 VLAN Tags 標記能力
- QoS (Quality of Service) 支援頻寬管理及流量優化
- 支援對網路認證各個使用者頻寬上載/下載速度限制與整體最大頻寬上載/下載速度限制控制
- 支援 IEEE802.11f IAPP 無線網路漫遊功能外更支援最新 802.11r/k 快速無線漫遊技術
- 支援 Ping Watchdog 問題自動監測，並可設定反應重啟以確保正常運作
- 作業軟體支援可定時系統重啟功能，管理人員可以依自己需求於每日或每週或每月讓機器時間到時自動試放重啟
- 支援進階 CLI via Telnet and SSH 介面管理功能
- 支援 GUI 監看狀態頁面，提供曲線圖形流量分析表等狀態

硬體重要功能

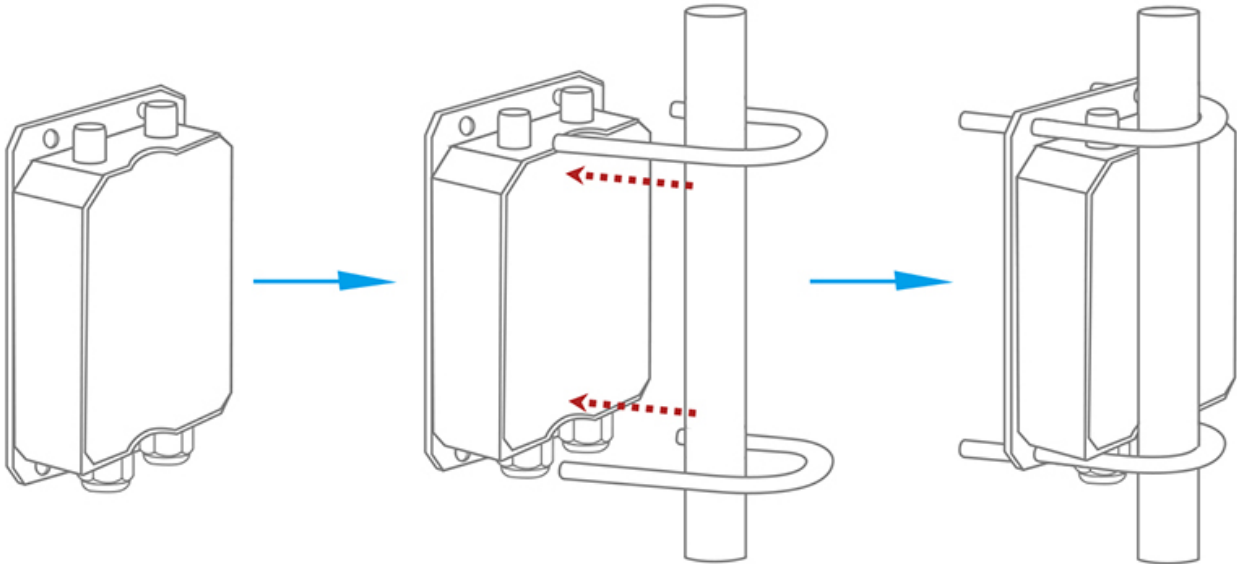
- 支援 IEEE802.11n，最高可到 2Tx / 2Rx 傳輸速率
- 支援 IEEE 802.11n b/g, 2.4GHz ISM Band, 最高可支援 300Mbps(Tx), 300Mbps(Rx) 傳輸速率
- 支援無線 2.4GHz 模式下提供 1000mW eXtreme High Power 無線輸出功率
- 內建 2x2 雙極化 2.4GHz 10dBi (水平範圍 H110°, 垂直範圍 E60°) 指向性面板天線
- 支援外接 N-Type x2 接頭
- 網路拓撲結構: 點對點, 點對多無線橋接
- 支援負荷電流保護機制，及 3 個 LED 無線信號強度
- 具備 IP67 與 IP68 防水防塵保護等級
- 支援防水 M-13 RJ-45 網路接孔
- 支援 Passive PoE 輸入設計
- 支援寬帶大範圍受電電壓 12-68 伏特
- 內建 15kV ESD(Electro Static Discharge) 乘載與放電防雷設計
- 內建硬體 Heater 自動偵測感溫加熱裝置系統

硬體外觀



*Ethernet Ports utilize **Weatherproof** protective design

OW-300N2-A2 柱掛安裝



軟體系統支援

可搭載作業系統

Cerio CenOS 5.0 核心軟體

產品標準及硬體規格

支援無線網路規範

IEEE 802.11 b/g/n/ compliant
 IEEE 802.3 / IEEE 802.3u
 IEEE 802.11i Preauth (PMKSA Cache)
 IEEE 802.11d -Multi country roaming
 IEEE 802.11Q VLAN
 IEEE802.11f
 IEEE802.11r/IEEE802.11k Fast Roaming
 IEEE802.11e WMM

有線網路結構

Die Case Housing Weatherproof Protection Ethernet Connector x 2

LED 燈號顯示

ETH1 (PoE In) LED	x1
ETH2 (PoE Bridge) LED	x1
PWR (Power) LED	x1
WDS Bridge LED	x1
Heater LED	x1
Antenna Type LED	x1

無線網路規格

資料傳輸速率

IEEE802.11b : 1 / 2 / 5.5 / 11Mbps (auto sensing)
IEEE801.11g : 6/ 9/ 12/ 18/ 24/ 36/ 48/ 54Mbps (auto sensing)
IEEE802.11n : 300Mbps (Tx), 300Mbps (Rx)

支援頻率範圍

2.412 ~ 2.462GHz (USA) , 2.412 ~ 2.484GHz (Japan)
 2.412 ~ 2.472 GHz (Europe ETSI)
 2.457 ~ 2.462 GHz (Spain) , 2.457 ~ 2.472 GHz (France)

頻道頻寬

IEEE802.11b/g/n : 20/40MHz

存取方式

CSMA / CA with ACK

調變方式

IEEE802.11b : DSSS (DBPK,DQPSK,CCK)
IEEE 802.11g/n : OFDM(64-QAM,16-QAM,QPSK,BPSK)

運作頻道

802.11b/g : 11 for FCC,14 for Japan,13 for Europe, 2 for Spain, 4 for France

傳送功率

Max : 30± 2 dBm

接收敏感度

Max : -97dBm

環境及特性

包裝內容

操作溫度
-20 °C ~ 70 °C
儲存溫度
-30 °C ~ 80°C
操作溼度
100% 非凝結狀態
儲存溼度
100% 非凝結狀態
天線特性
Built in 10dBi Directional Antenna (H : 110 , E : 60) Support 2x2 External N-Type Antenna Connectors
安裝方式
Supports both wall mount and pole mount ability, Die-Cast aluminum Enclosure with IP67/IP68 Rating
電力消耗
12Watt (Max)
電源供應
網路電源供應器,支援 Power Over Ethernet (48V) input (PoE Power Injector) ,AC Input : 100-240V
輸入電源
12~68 Voltage Wide Range PoE in
尺寸(W x H x D)
102 x 162 x 58 mm
重量
744g
安全規範
CE, FCC, NCC, BSMI, ROHS compliant

內容	
OW-300N2-A2 本體	x1
PoE 電源供應器套件	x1
壁掛/柱掛安裝套件	x1
使用者手冊光碟	x1
產品保證卡	x1